

PARKING

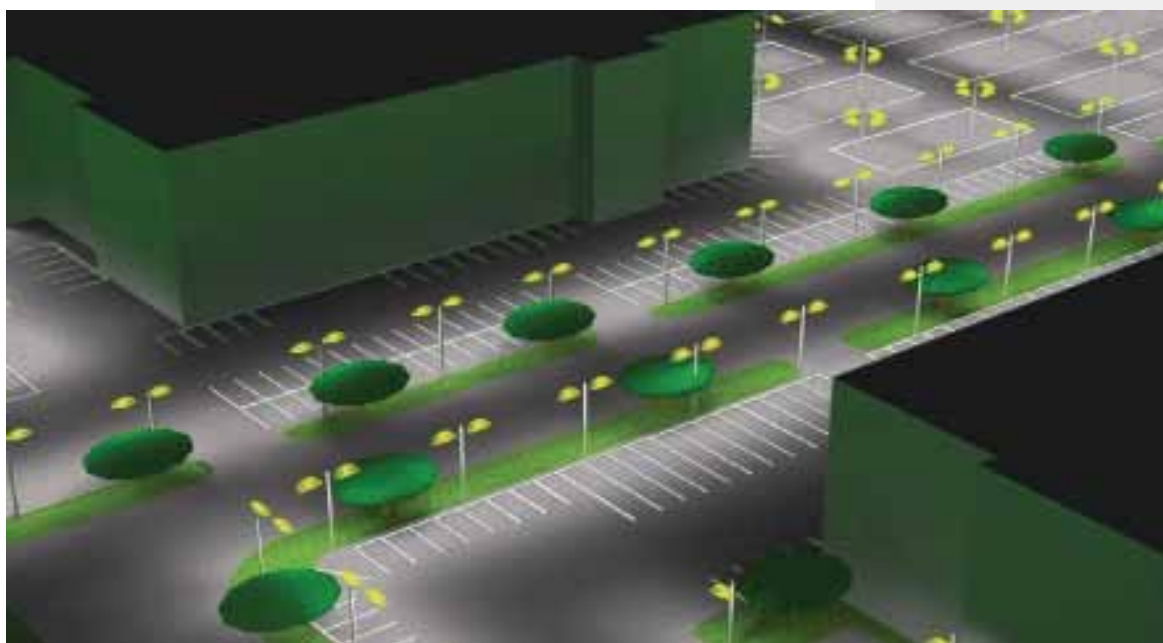
Características

- Larga vida útil. Más de 50.000 horas
- Alta eficiencia lumínica
- Hasta un 80% de ahorro
- IP 66



Aplicaciones

- Parkings

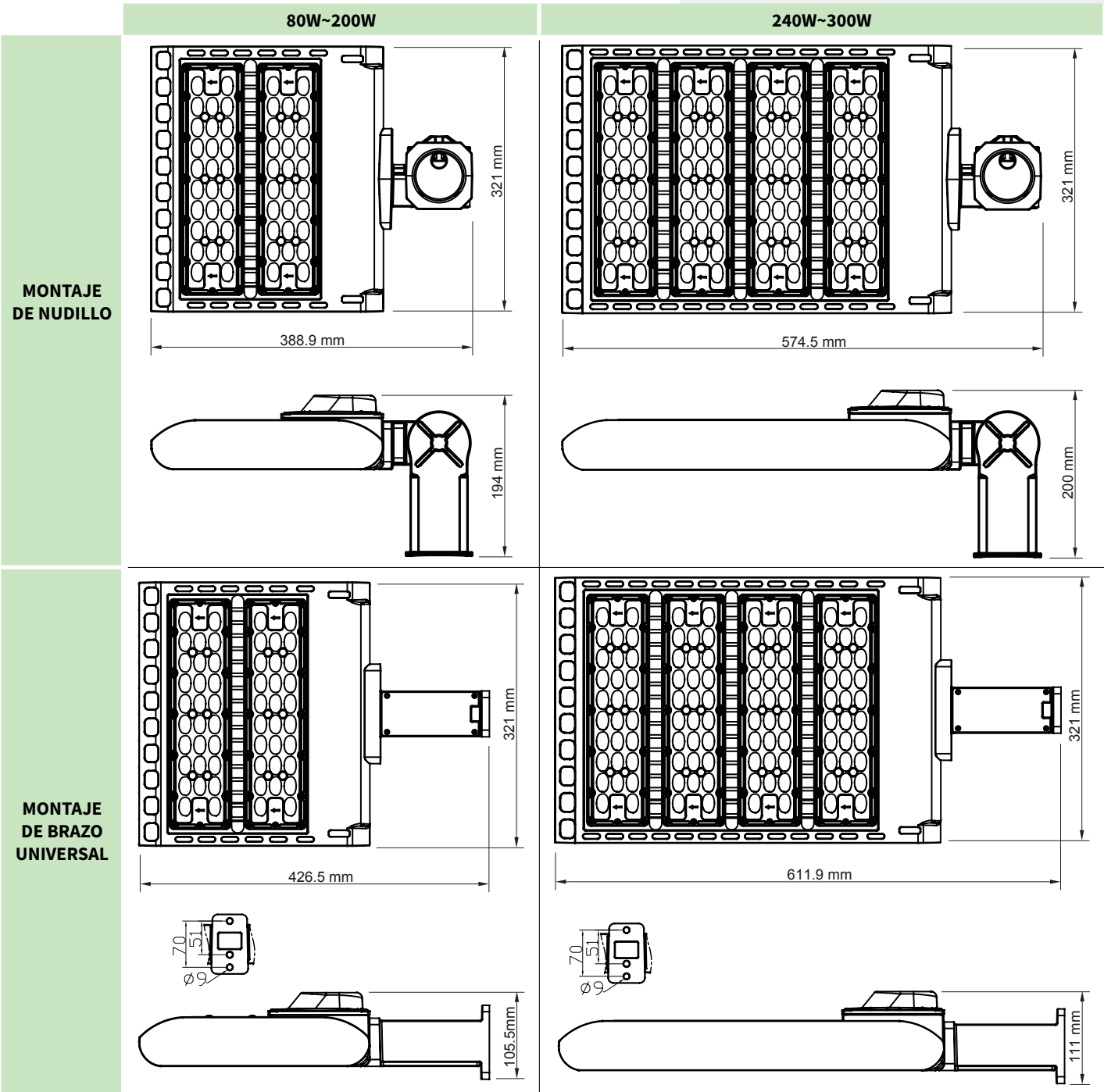


Especificaciones Técnicas del Producto

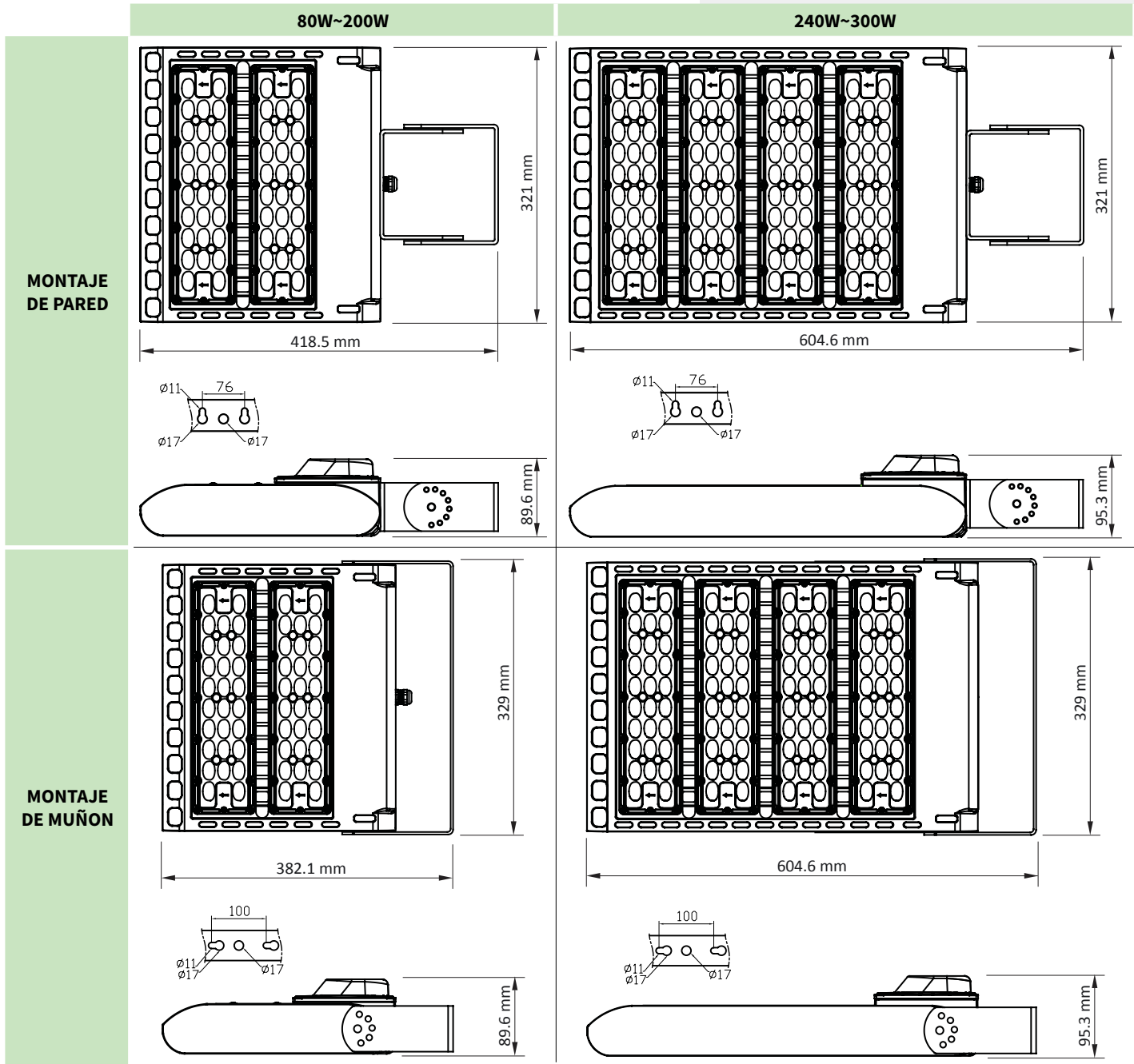
POTENCIA	80W	100W	150W
MODELO	PAR-80W	PAR-100W	PAR-150W
LED	160 uds	160 uds	224 uds
INTENSIDAD LUMÍNICA	10400Lm	13000Lm	19500Lm
CORRIENTE MÁXIMA	1.6A	2A	3.13A
INTENSIDAD LUMÍNICA	130 Lm/W	130 Lm/W	130 Lm/W
PESO NETO	4,2 ±0,5 kg	4,9 ±0,5 kg	4,9 ±0,5 kg
CONSUMO SISTEMA	80W ± 5W	100W ± 5W	150W ± 5W
CONSUMO LED	72W ± 5W	93W ± 5W	135W ± 5W
VOLTAJE	1AC100-277V		
THD	<15%		
FACTOR POTENCIA	>0.90		
ÁNGULO DEL HAZ	Tipo II, III, 90°, 120°		
CCT	4000K, 5000K, 5700K, 6500K		
CRI	>80Ra		
Tª FUNCIONAMIENTO	-30 ~50°C		
Tª ALMACENAMIENTO	-40 ~70°C		
IP	IP 66		
TIPO LED	Philips		

POTENCIA	200W	240W	300W
MODELO	PAR-200W	PAR-240W	PAR-300W
LED	224 uds	320 uds	448 uds
INTENSIDAD LUMÍNICA	26000Lm	31200Lm	39000Lm
CORRIENTE MÁXIMA	4.16A	5A	6.2A
INTENSIDAD LUMÍNICA	130 Lm/W	130 Lm/W	130 Lm/W
PESO NETO	5,5 ±0,5 kg	7,8 ±0,5 kg	8,4 ±0,5 kg
CONSUMO SISTEMA	200W ± 5W	240W ± 5W	300W ± 5W
CONSUMO LED	186W ± 5W	223W ± 5W	285W ± 5W
VOLTAJE	1AC100-277V		
THD	<15%		
FACTOR POTENCIA	>0.90		
ÁNGULO DEL HAZ	Tipo II, III, 90°, 120°		
CCT	4000K, 5000K, 5700K, 6500K		
CRI	>80Ra		
Tª FUNCIONAMIENTO	-30 ~50°C		
Tª ALMACENAMIENTO	-40 ~70°C		
IP	IP 66		
TIPO LED	Philips		

Dimensiones



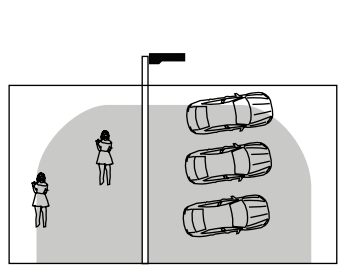
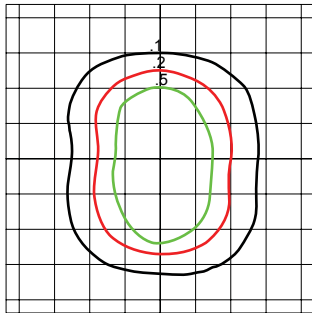
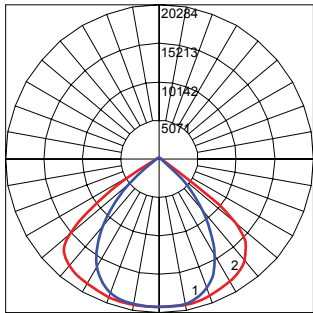
Dimensiones



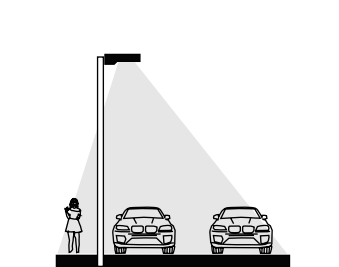
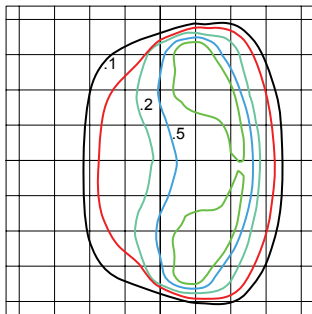
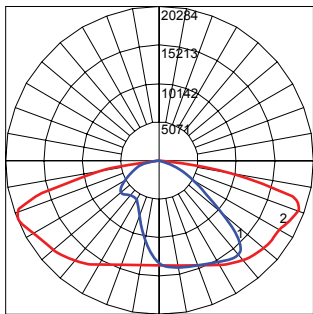
Especificaciones Ópticas

DIAGRAMA FOTOMÉTRICO

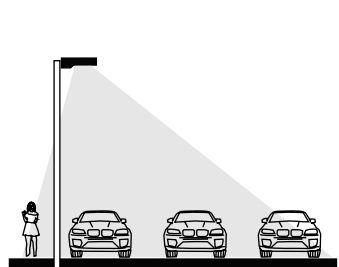
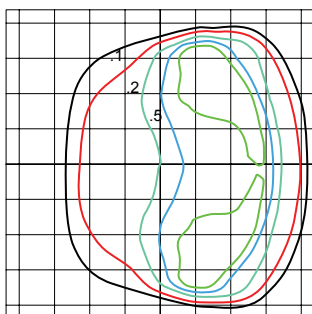
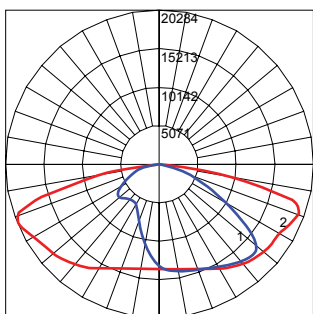
**90°*120°
Asymmetrical Width
19,500 Lumens
5000K**



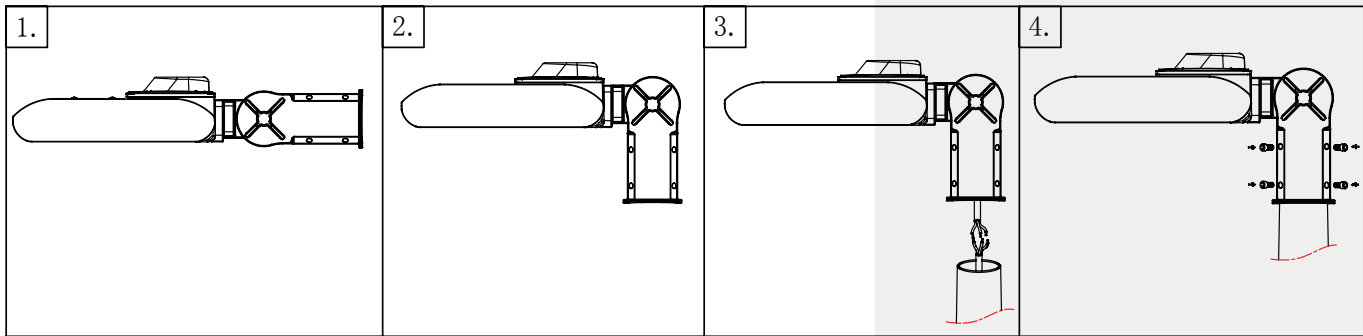
**TYPE II
Asymmetrical Wide
19,500 Lumens
5000K**



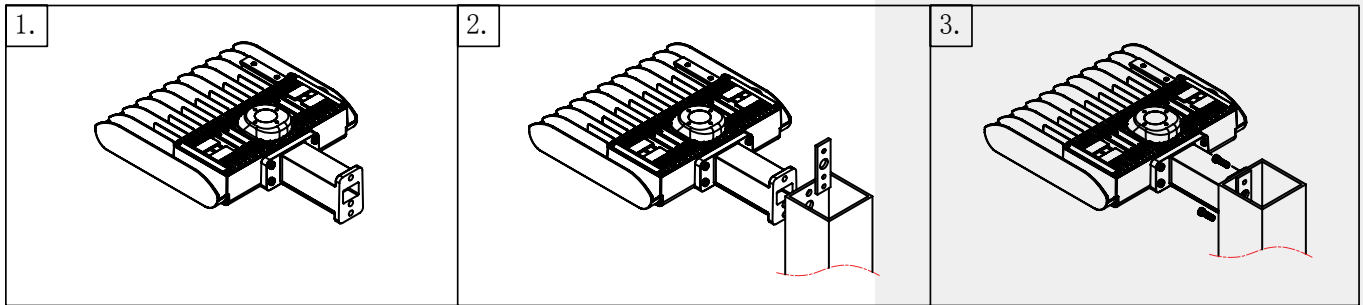
**TYPE III
Asymmetrical Ultra Wide
19,500 Lumens
5000K**



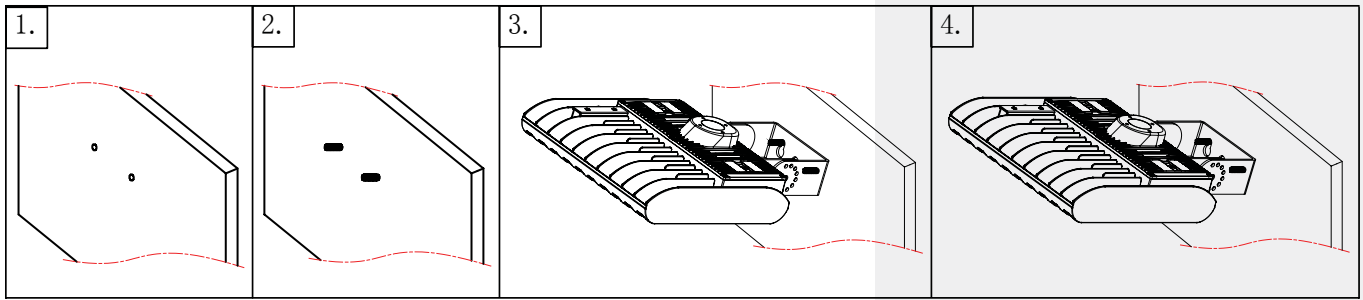
Instalación



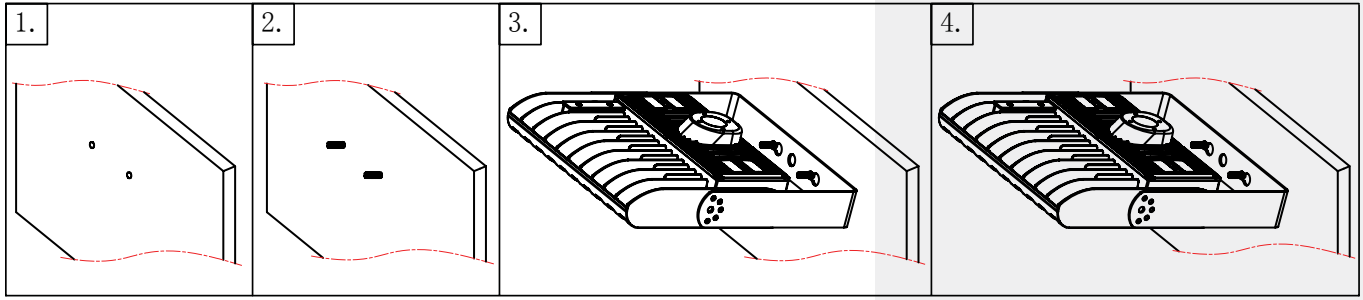
Montaje de nudillo



Montaje de brazo universal

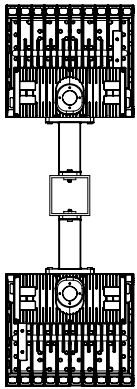


Montaje tipo doble U

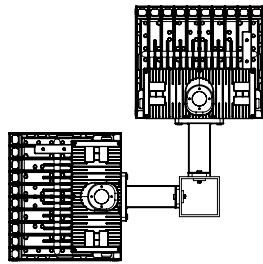


Montaje de muñón

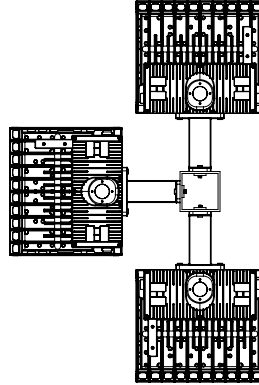
Instalación en Grupo



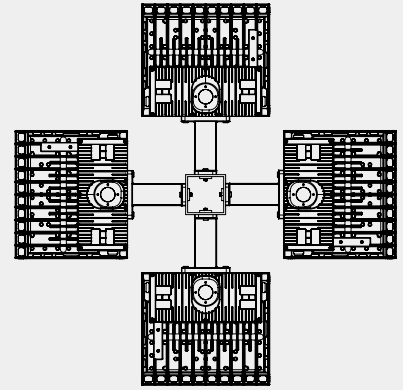
180°



90°



2@90°



4@90°

Información Embalaje

MODELO	MEDIDAS CARTON (cm) L*A*H	PESO BRUTO
PAR-80W	59*40*16	5,4 ±0,5 kg
PAR-100W	59*40*16	6,0 ±0,5 kg
PAR-150W	59*40*16	6,0 ±0,5 kg
PAR-200W	59*40*16	6,6 ±0,5 kg
PAR-240W	79*40*16	9,3 ±0,5 kg
PAR-300W	79*40*16	9,9 ±0,5 kg

POESSA, S.A.

Avda. Cervantes, 35 - C.P. 48970 Basauri - Bizkaia (España)

Tel +84 94 671 30 00

www.poessa.com